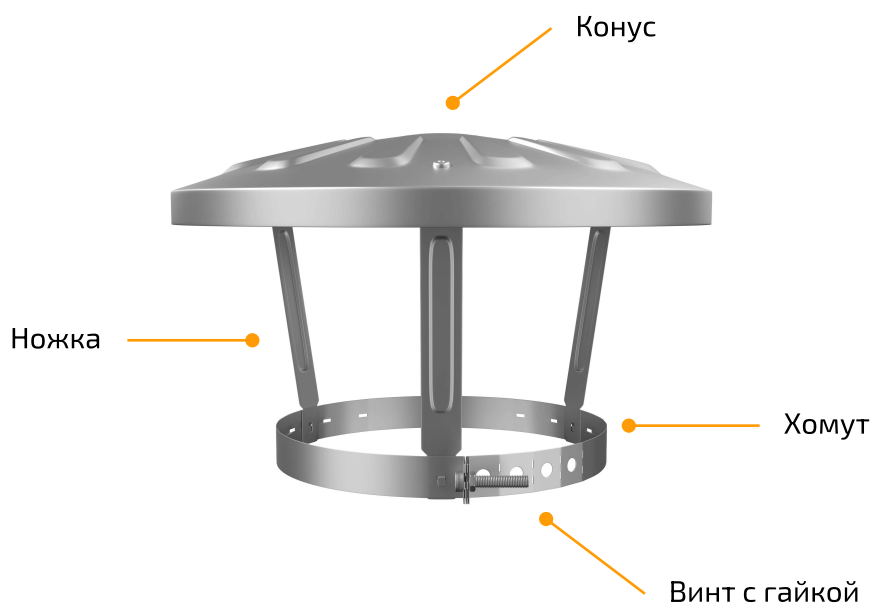


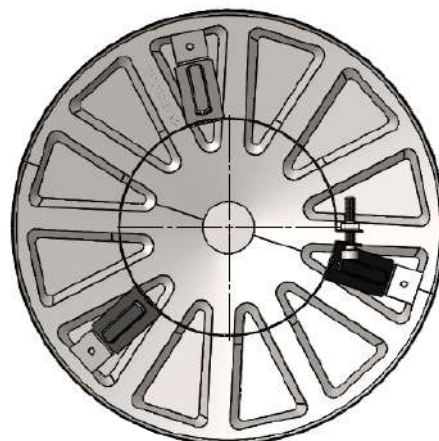
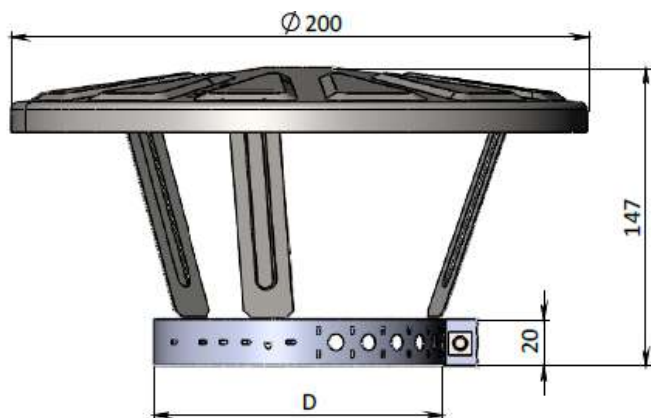
Инструкция по установке зонта универсального на трубу ф 100-130 мм

Схема зонта универсального



D,mm
110
110
115
120
130

Чертеж зонта универсального



Установка зонта универсального

1. Определитесь с диаметром вашей трубы (Рисунок 1)

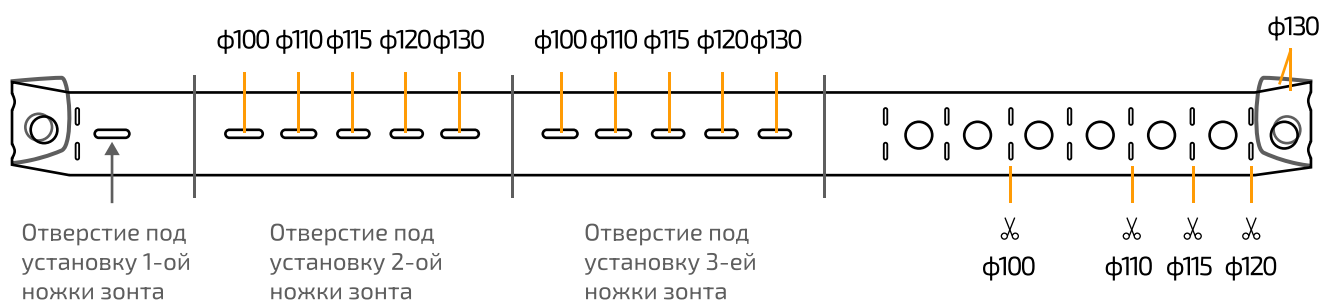


Рисунок 1

2. Отрежьте ненужные секции согласно Рисунку 1

3. Согните секции хомута наружу (Рисунок 2)

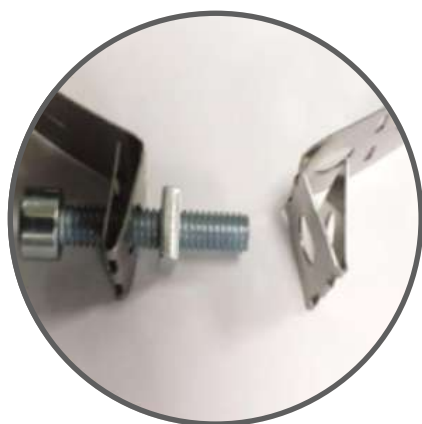


Рисунок 2



Рисунок 3

4. Вставьте первую ножку и прижмите язычок к хомуту (Рисунок 3)

5. Вставьте остальные ножки

6. Установите зонт на трубу, закрутите винт

